



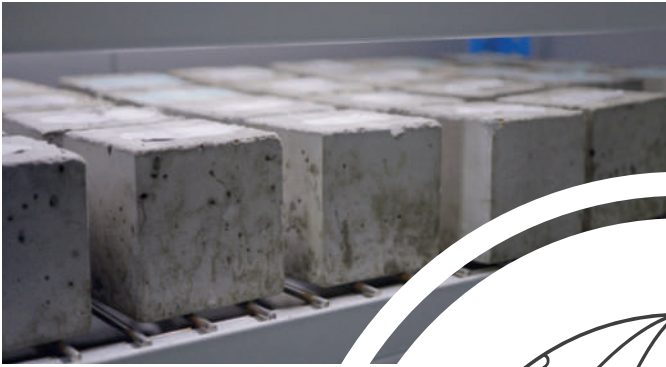
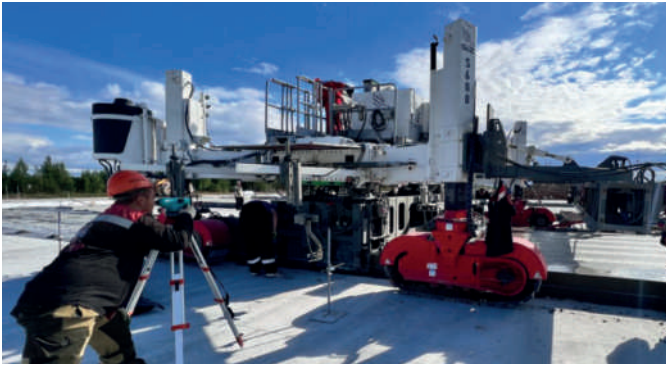




<b>О КОМПАНИИ</b> .....	<b>3</b>
ЭТАПЫ РАБОТЫ С КОМПАНИЕЙ	
<b>АРЕНДА СПЕЦТЕХНИКИ</b> .....	<b>6</b>
НАПРАВЛЕНИЯ ДЕЯТЕЛЬНОСТИ БЕТОНОУКЛАДЧИКИ ТЕКСТУРИРОВЩИКИ РАСПРЕДЕЛИТЕЛИ	
<b>СТРОИТЕЛЬНАЯ ЛАБОРАТОРИЯ</b> .....	<b>18</b>
СТАЦИОНАРНАЯ МОБИЛЬНАЯ	
<b>ДЕФОРМАЦИОННЫЕ ШВЫ И УХОД ЗА БЕТОНОМ</b> .....	<b>24</b>
<b>ПОСТАВКА НЕРУДНЫХ МАТЕРИАЛОВ</b> .....	<b>28</b>
<b>ТЕНДЕРНЫЙ ОТДЕЛ</b> .....	<b>32</b>
<b>ПРОЕКТЫ</b> .....	<b>34</b>
<b>БЛАГОДАРНОСТИ</b> .....	<b>39</b>

Всю актуальную информацию  
о продукции и технике, а также новости  
компании, статьи и многое другое,  
вы можете посмотреть на нашем сайте  
[mirastroy.ru](http://mirastroy.ru)





## ООО «МИРАСТРОЙ»

Компания «МИРАСТРОЙ» более 8 лет специализируется на предоставлении в аренду надежной спецтехники с экипажем, услугах строительной лаборатории и поставках бетона и нерудных материалов для реализации Ваших проектов.

Наша спецтехника включает в себя различные виды, такие как бетоноукладчики, текстурировщики и распределители. Команда опытных и квалифицированных специалистов готова предоставить профессиональные услуги по управлению спецтехникой и технической эксплуатации, чтобы обеспечить эффективное выполнение строительных работ.

Обеспечиваем безопасную и надёжную эксплуатацию наших бетоноукладочных комплексов, а также предлагаем консультации и рекомендации по предстоящим проектам. Кроме того, предлагаем услуги строительной лаборатории, в которой проводятся испытания бетонной смеси и других нерудных материалов, а также специализируется на подборе бетонной смеси под конкретный проект.

Эксперты компании «МИРАСТРОЙ» проводят тщательный анализ и испытания различных составов бетона, чтобы найти оптимальное соотношение компонентов, которое обеспечит максимальную прочность, долговечность конструкций и учитывает экономическую эффективность.

Мы гордимся своей репутацией надёжного и профессионального партнера в строительной отрасли.

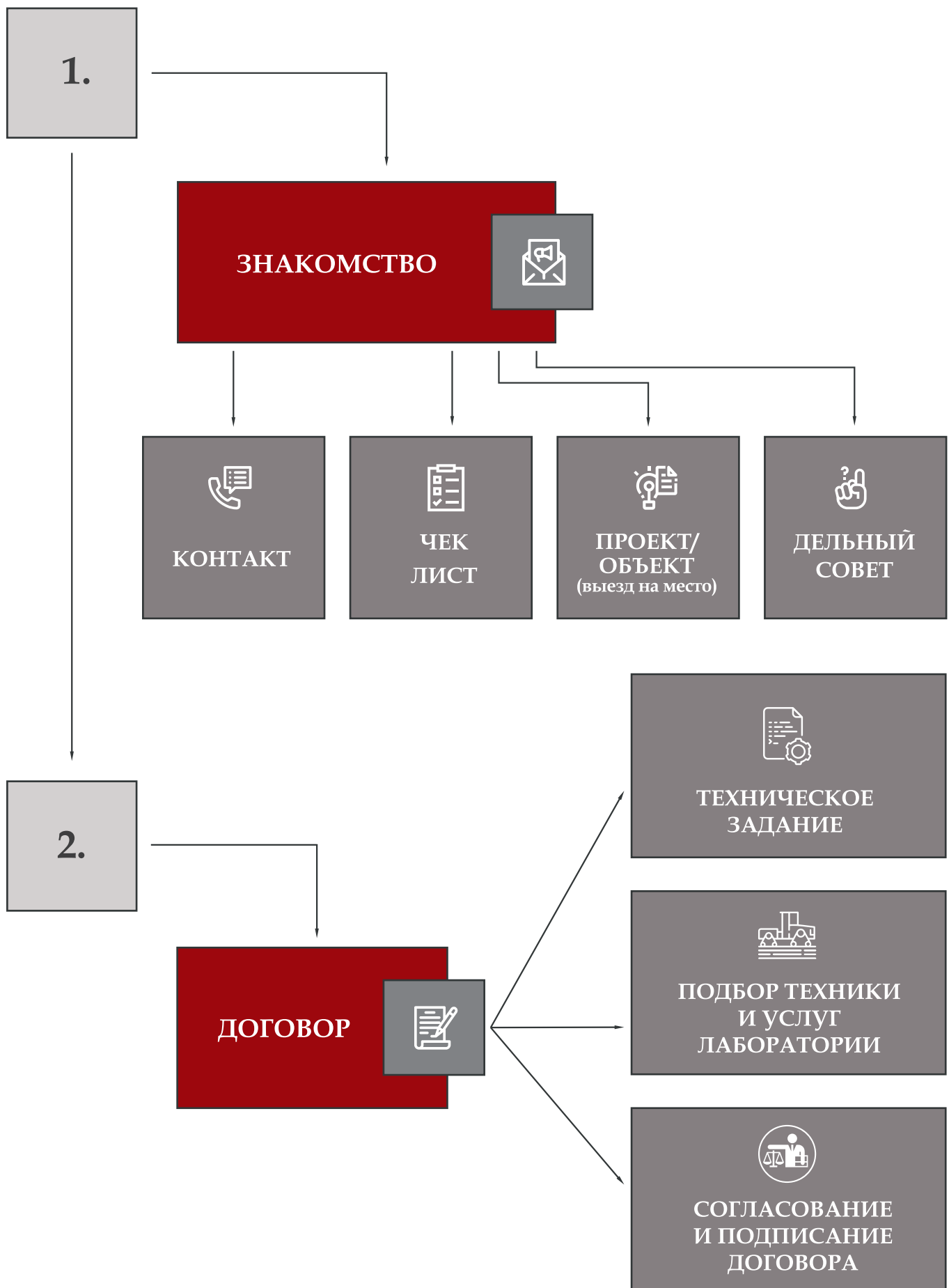
Компания «МИРАСТРОЙ» предоставляет в аренду надёжную спецтехнику и услуги, которые соответствуют потребностям и требованиям наших клиентов. Готовы сотрудничать как с крупными строительными компаниями, так и с частными заказчиками.

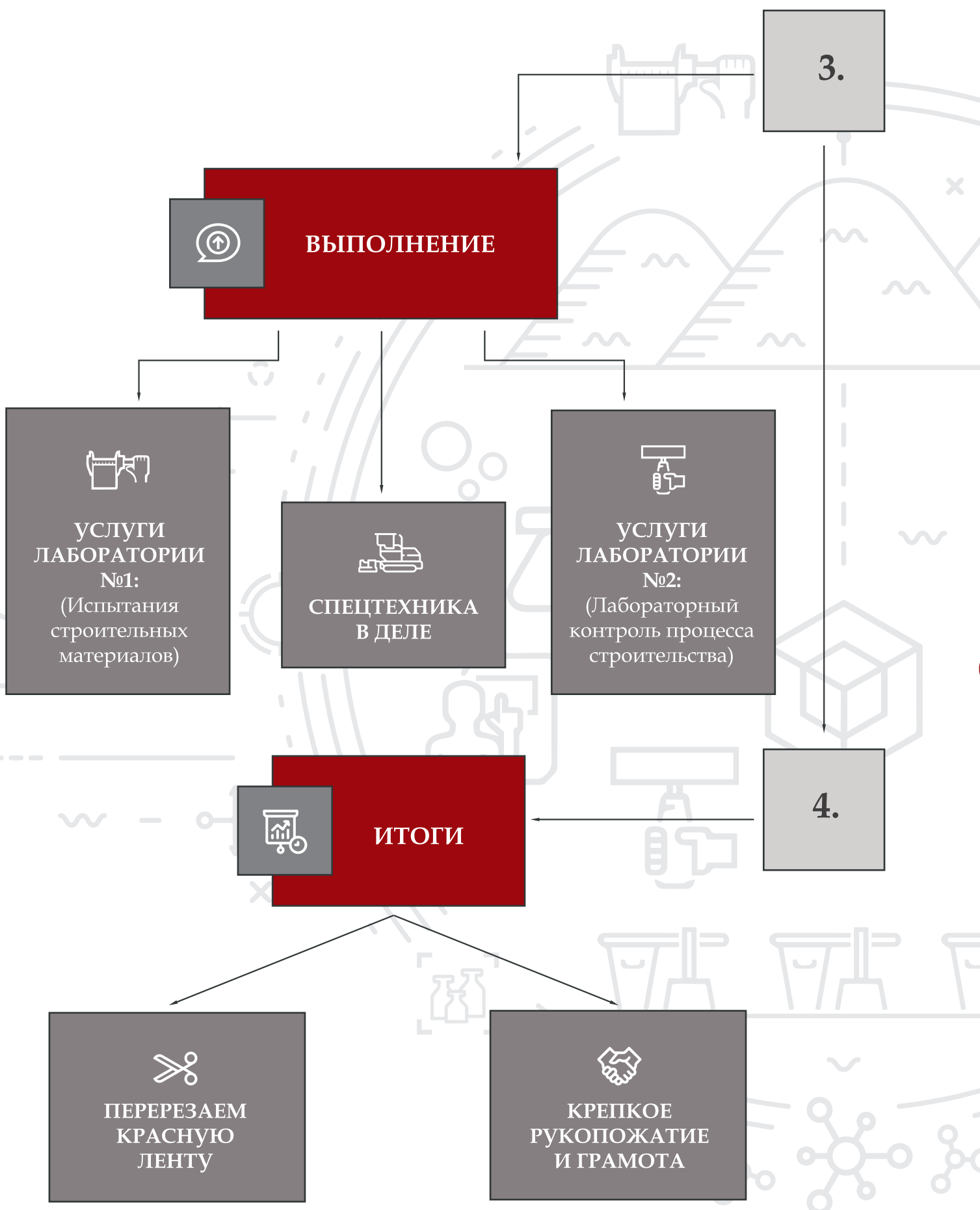
### НАШИ ЗАДАЧИ:

- Предоставлять в аренду спецтехнику (бетоноукладчики, текстурировщики и распределители) для строительства бетонных дорог и аэродромов.
- Оказывать услуги по лабораторным испытаниям строительных материалов, изделий и конструкций.
- Делиться своим опытом.
- Поставлять нерудную продукцию, противогололедные материалы.

### ПРЕИМУЩЕСТВА:

- Аренда бетоноукладчиков с профессиональным экипажем.
- Возможность проведения испытаний на территории Заказчика нашей строительной лабораторией.
- Сертифицированный товар и услуги.
- Индивидуальный подход к каждому клиенту.





АЭРОДРОМЫ

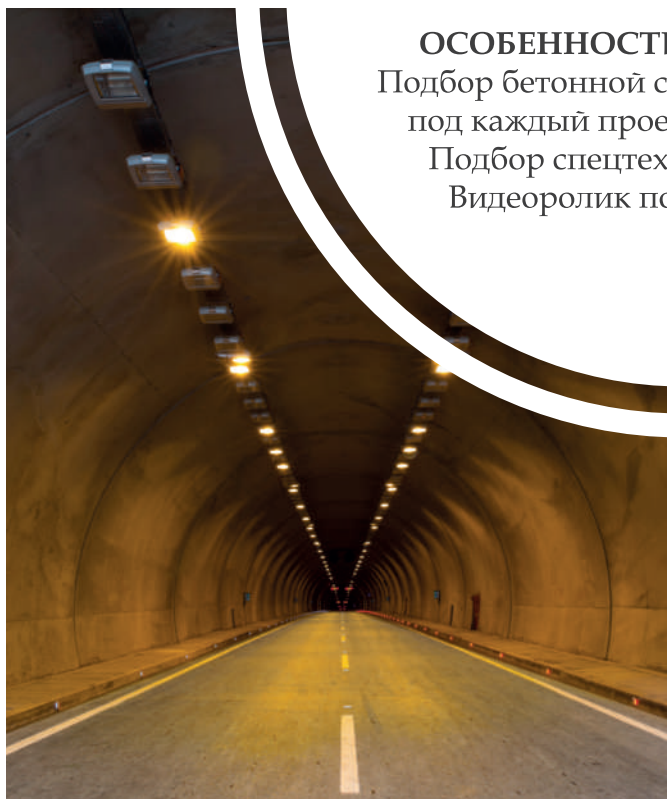


КОНТЕЙНЕРНЫЕ ТЕРМИНАЛЫ



**ПРИМЕНЯЕМАЯ ТЕХНИКА:**  
GOMACO GHP-2800 (3)  
GUNTERT & ZIMMERMAN S600 (1)  
WIRTGEN TCM 1800 (1)  
GOMACO TC-600 (2)  
GOMACO PS-2600 (2)

**ОСОБЕННОСТИ РЕАЛИЗАЦИИ:**  
Подбор бетонной смеси индивидуально  
под каждый проект и консультация.  
Подбор спецтехники с экипажем.  
Видеоролик по итогам работы.



ТОННЕЛИ

БЕТОННЫЕ ДОРОГИ



Компания «МИРАСТРОЙ» предоставляет в аренду бетоноукладчики, текстурировщики и распределители. Техника доставляется до строительных объектов по всей территории России и СНГ. Имеем в штате профессиональные бригады специалистов, которые занимаются эксплуатацией и обслуживанием техники.

## **В НАШЕЙ КОМПАНИИ ИМЕЮТСЯ БЕТОНОУКЛАДЧИКИ ДЛЯ УСТРОЙСТВА ЦЕМЕНТОБЕТОННЫХ ПОКРЫТИЙ:**

- Аэродромов (ИВПП, перроны, РД, стоянки)
- Бетонных дорог и автомагистралей
- Автодорожных тоннелей
- Промышленных и логистических площадок
- Портов

## **ПРЕИМУЩЕСТВА АРЕНДЫ СПЕЦТЕХНИКИ:**

- Вся спецтехника находится в собственности компании
- Обслуживание и эксплуатация – наша забота
- Наличие расходных материалов и запчастей для качественной эксплуатации
- Наличие в штате профессиональных бригад для второй смены
- Практический опыт строительства аэродромов и бетонных дорог более 7 лет
- Анализ проекта совместно с Заказчиком для выявления и устранения слабых мест (консалтинг)
- Предоставление услуг строительной лаборатории
- Гарантии исполнения своих обязательств (высокий уровень уставного капитала, поручительство генерального директора / учредителя за качество оказываемых услуг)

## **РЕЗУЛЬТАТЫ:**

- Отсутствие рекламаций по качеству укладки бетона
- Ускорение процесса строительства за счет устранения слабых мест
- Экономия бюджета за счет подбора рецептуры на выпуск бетонной смеси



GOMACO GHP-2800 – это самый надежный и проверенный временем бетоноукладчик в мире среди своих собратьев. Укладка качественного дорожного покрытия обусловлена плавным возрастанием и снижением скорости движения в рабочем режиме.



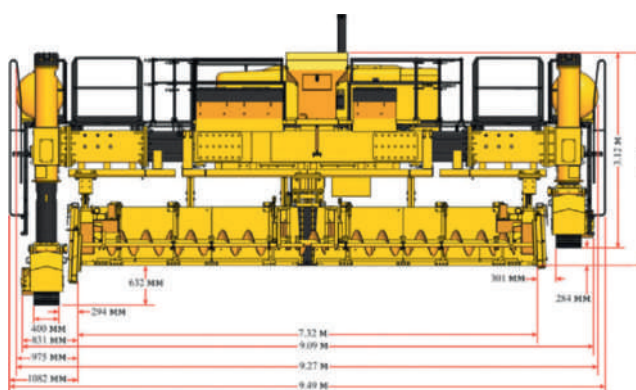
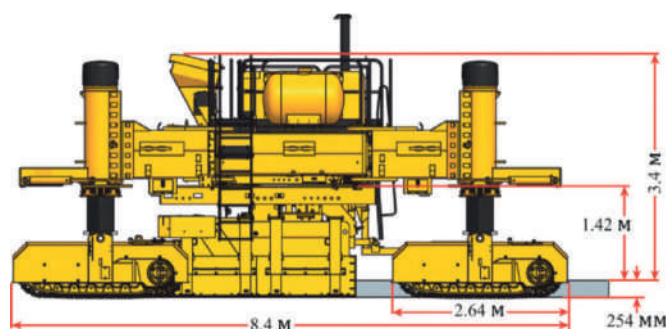
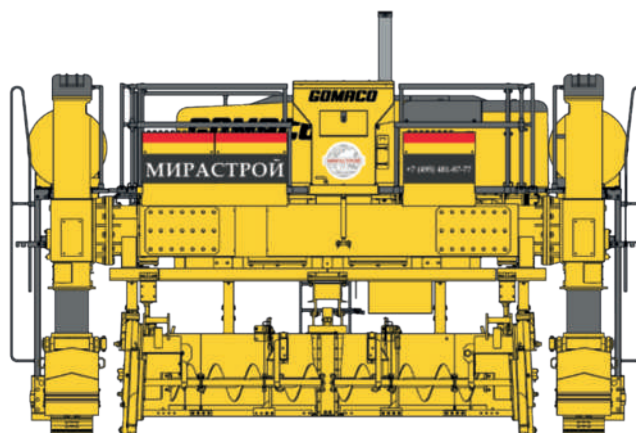
# БЕТОНОУКЛАДЧИК GOMACO GHP-2800

## ОБЩИЕ ТЕХНИЧЕСКИЕ ХАРАКТЕРИСТИКИ

ВИД	4х гусеничный со скользящими опалубками	ТОЛЩИНА ПОКРЫТИЯ, ММ	от 120 до 525
МИНИМАЛЬНАЯ ШИРИНА УКЛАДКИ, М	3,0	МОЩНОСТЬ ДВИГАТЕЛЯ, Л.С.	242 кВт (329 л.с.)
МАКСИМАЛЬНАЯ ШИРИНА УКЛАДКИ, М	7,5	МОДЕЛЬ ДВИГАТЕЛЯ	Caterpillar

## ОСОБЕННОСТИ:

- Обладает малым и большим распределительными шнеками, что позволяет распределять смесь равномерно.
- Укладка качественного дорожного покрытия обусловлена плавным возрастанием и снижением скорости движения в рабочем режиме.
- Максимальное количество высокочастотных гидравлических вибраторов – 24 единицы на ширину укладки 7,5 м. Предназначены для уплотнения бетонной смеси.
- Скользящая опалубка, позволяет укладывать смесь различной толщины, не применяя щитовую опалубку.
- Оригинальная регулируемая электронно-гидравлическая система управления, работающая в ручном и автоматическом режиме «по копирной струне».
- Система Auto-Float предназначена для механического выравнивания поверхности бетона во время укладки дорожного покрытия.





Современный магистральный бетоноукладчик G&Z S600 со скользящей опалубкой имеет меньшие размеры по сравнению с тяжелыми бетоноукладчиками.

S600 идеально использовать для укладки городских улиц, второстепенных дорог, шоссе и аэропортов, барьерных стен, укладки со смещением и минимальным отклонением от «копирной струны».



## БЕТОНУКЛАДЧИК GUNTERT & ZIMMERMAN S600

### ОБЩИЕ ТЕХНИЧЕСКИЕ ХАРАКТЕРИСТИКИ

ВИД	4х гусеничный	ТОЛЩИНА ПОКРЫТИЯ, ММ	от 120 до 457
МИНИМАЛЬНАЯ ШИРИНА УКЛАДКИ, М	3,0	МОЩНОСТЬ ДВИГАТЕЛЯ, Л.С.	194 кВт (260 л.с.)
МАКСИМАЛЬНАЯ ШИРИНА УКЛАДКИ, М	7,5	МОДЕЛЬ ДВИГАТЕЛЯ	Cummins

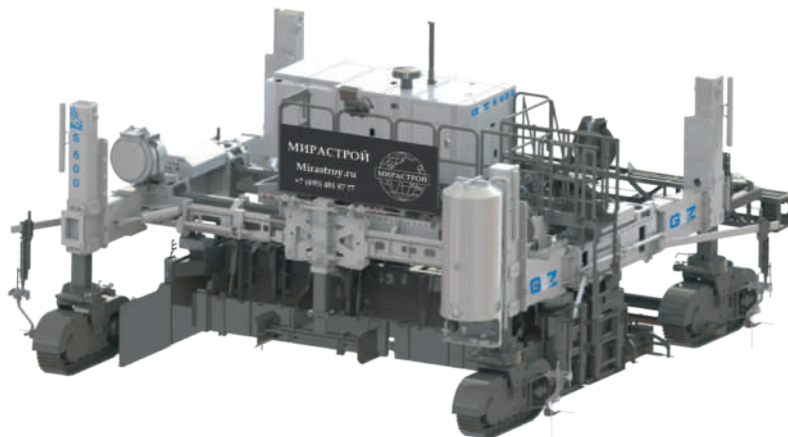
## ОСОБЕННОСТИ:

- Система изменения ширины рамы VariWidth. Мощная конструкция с регулируемыми роликоопорами и гидropriжимом гарантирует жёсткость рамы и отсутствие деформаций.

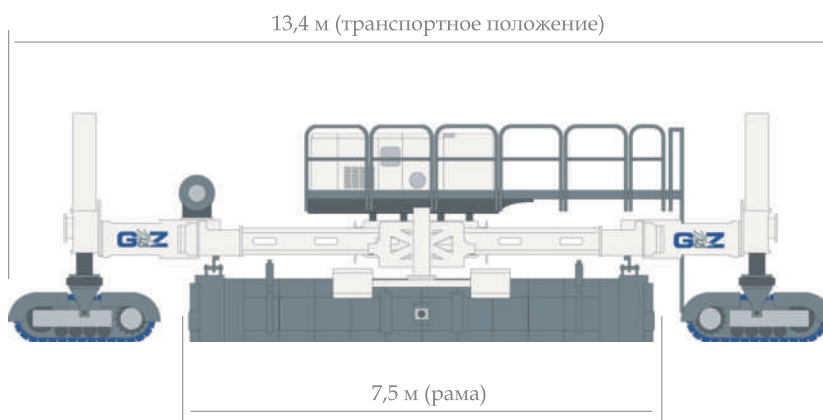
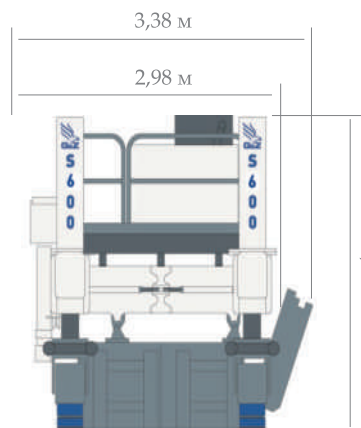
- Уникальность машины S600 заключается в возможности укладывать бетон под радиусом 360°.

- Мощный плужный распределитель позволяет перемещать бетон быстрее.

- Выглаживающая плита TFP. Плита с фиксированными кромкообразователями выглаживает поверхность и способствует образованию «острых» кромок.



Конструкция бетоноукладчика со скользящими формами S600 заново определила, что означает мобильность для небольшого бетоноукладчика, не жертвуя теми же преимуществами производительности, которые подрядчики привыкли ожидать от больших и средних бетоноукладчиков со скользящими формами G&Z. Используя прочную конструкцию комплекта для укладки дорожного покрытия, S600 способен достичь отличных показателей проходимости на самых сложных участках.





Текстурировщик WIRTGEN TCM 1800 – это самоходная техника с гусеничной ходовой частью. Предназначен для создания текстуры и нанесения защитного покрытия на поверхность уложенного бетонного покрытия. Управление техникой максимально упрощено. Работа щеток, гребенок и форсунок для нанесения ПОМ (плёнкообразующий материал) автоматизирована.



# WIRTGEN

ТЕКСТУРИРОВЩИК  
WIRTGEN TCM 1800

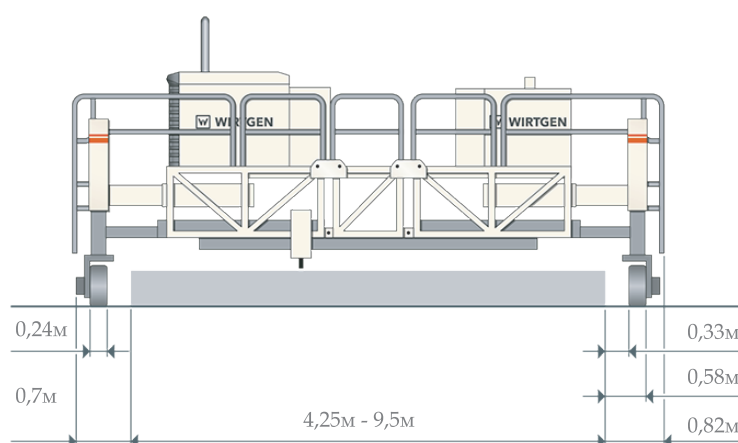
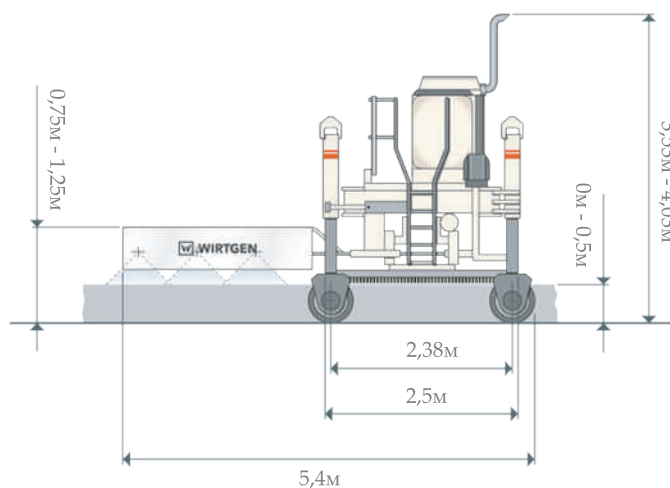
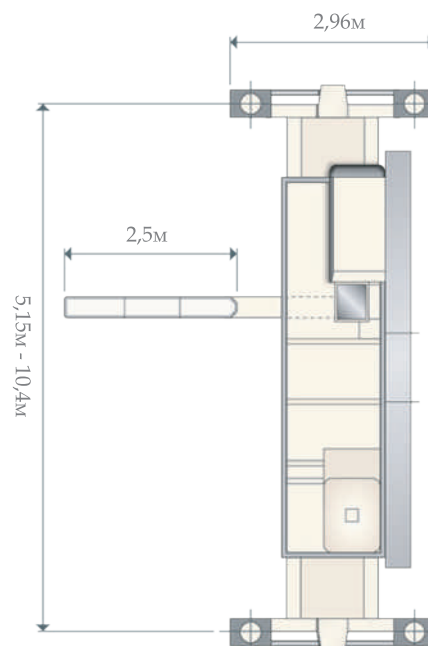
ОБЩИЕ ТЕХНИЧЕСКИЕ ХАРАКТЕРИСТИКИ

ВИД	4х гусеничный	МОЩНОСТЬ ДВИГАТЕЛЯ, Л.С.	42 кВт (57 л.с.)
РАБОЧАЯ ШИРИНА, М	от 3,0 до 7,5	МОДЕЛЬ ДВИГАТЕЛЯ	Deutz



## ОСОБЕННОСТИ:

- Модульная конструкция с выдвигающимися элементами рамы, слева и справа.
- Автоматическая система распыления ПОМ (плёнкообразующий материал) с резервуаром эффективно распределяет защитный раствор и защищает бетонную поверхность от преждевременного высыхания.
- Щетки, гребенки для нанесения текстуры на поверхность свежееуложенного бетонного покрытия.
- Четыре гусеничных агрегата с гидравлическим приводом обеспечивают оптимальную тягу и маневренность.
- Применяется в тандеме с бетоноукладчиками со скользящими опалубками при укладке дорожных покрытий, аэродромов и др. на основе цементного раствора.





Текстурировщик GOMACO TC-600 – с его помощью выполняются работы по текстурированию бетонной поверхности и распределению пленкообразующих материалов для ухода за бетоном.



# ТЕКСТУРИРОВЩИК GOMACO TC-600

## ОБЩИЕ ТЕХНИЧЕСКИЕ ХАРАКТЕРИСТИКИ

ВИД	2х гусеничный	МОЩНОСТЬ ДВИГАТЕЛЯ, Л.С.	45 кВт (61 л.с.)
РАБОЧАЯ ШИРИНА, М	от 3,0 до 7,5	МОДЕЛЬ ДВИГАТЕЛЯ	Caterpillar



## ОСОБЕННОСТИ:

- Центральный пульт управления и силовая установка размещены в одном месте. Надежный четырехцилиндровый дизельный двигатель Caterpillar с водяным охлаждением имеет достаточную мощность (45 кВт) для выполнения любых работ.

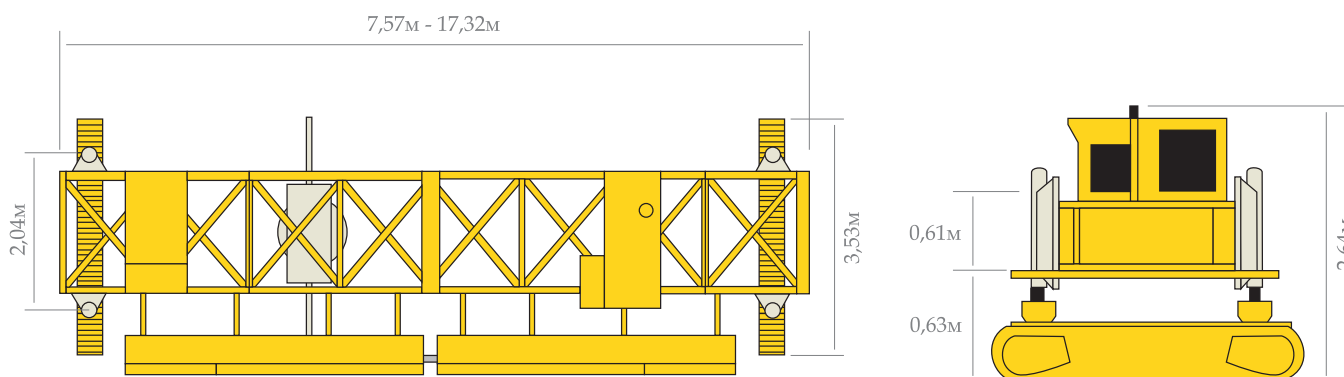
Рабочую скорость машин можно регулировать от 0 до 30,48 м/мин.

- Дополнительный регулятор мощности позволяет регулировать высоту рабочих органов на ходу.

- Распределитель пленкообразующих материалов включает в себя бак вместимостью 946,4 л, гидромотор, насос и систему управления. Навесной распылитель находится на высоте 457 мм над поверхностью бетонного покрытия и состоит из форсунок, расположенных на расстоянии 305 мм друг от друга.

- Щетка/гребёнка для нанесения текстуры установлена на каретке, которая совершает поперечные движения на всю ширину свежеложенного бетонного покрытия. Скорость каретки можно регулировать от 0 до 58,5 м/мин. В конце каждого хода каретка останавливается для продолжения нанесения текстуры в другую сторону. Регулируя давление щетки/гребёнки на поверхность свежеложенного покрытия, изменяют глубину борозд шероховатости.

- Машины оснащены электрогидравлической системой управления, предназначенной для автоматического ведения машин по курсу при движении вперед или назад, а также выдерживания заданных уклонов с помощью копирной системы автоматики, аналогичной системе, используемой на бетоноукладчиках. Система автоматики облегчает управление машинами и обеспечивает высокое качество нанесения текстуры на поверхность покрытия и распределения пленкообразующих материалов.





Распределитель GOMACO PS-2600 входит в бетоноукладочный комплект, идет в двадцати-тридцати метрах перед бетоноукладчиком для того чтобы распределить бетонную смесь. У машины имеется ленточный конвейер, на который самосвал выгружает бетон, подъезжая сбоку. По конвейеру смесь передается уже на полосу, после чего шнек, расположенный впереди машины, распределяет бетон.



Распределитель незаменим при укладке покрытия с армированием, поскольку, если имеется армокаркас, самосвал не может на него наезжать, а значит должен выгружать бетонную смесь сбоку. Распределитель работает как перегружатель, позволяя бетоноукладчику двигаться без остановок, что, безусловно, значительно повышает качество покрытия: не образуются волны, сопровождающие остановки.

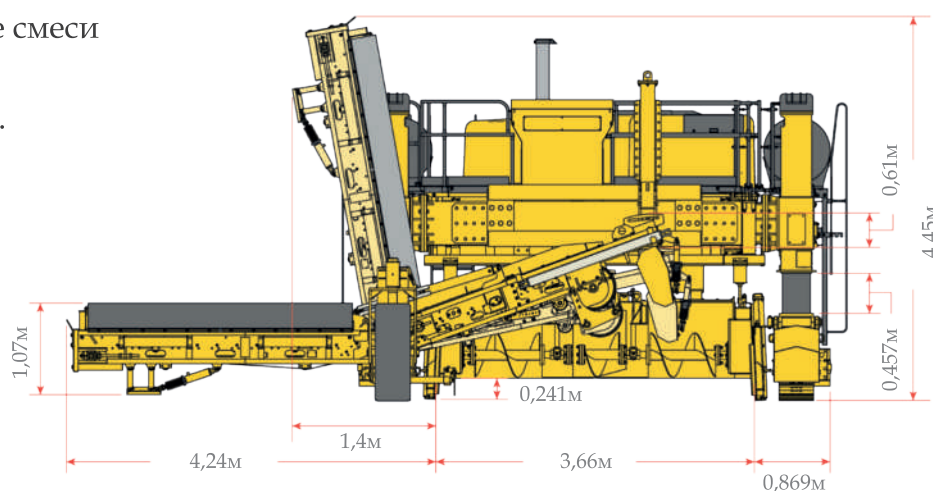
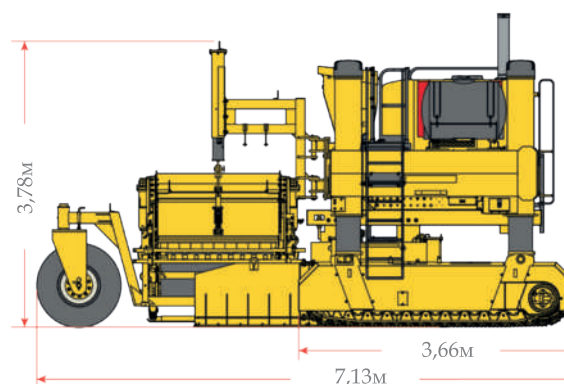
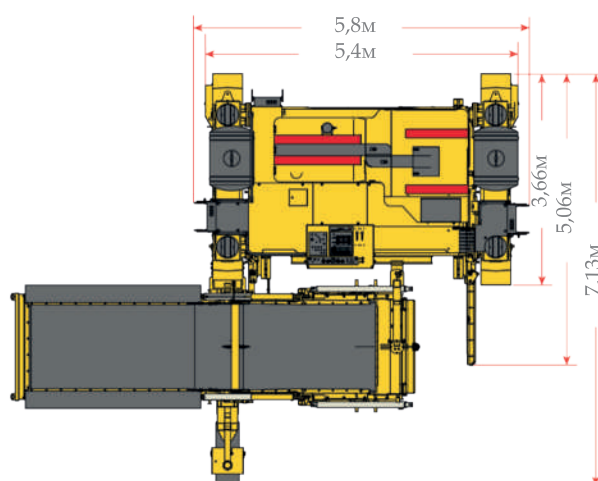
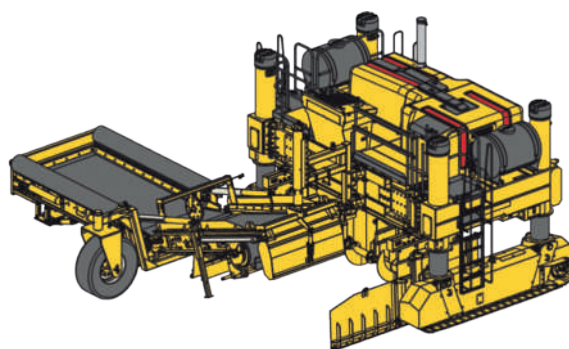
# РАСПРЕДЕЛИТЕЛЬ GOMACO PS-2600

## ОБЩИЕ ТЕХНИЧЕСКИЕ ХАРАКТЕРИСТИКИ

ВИД	2х гусеничный	МОЩНОСТЬ ДВИГАТЕЛЯ, Л.С.	172,6 кВт (279 л.с.)
ШИРИНА РАСПРЕДЕЛЕНИЯ, М	от 3,0 до 7,5	МОДЕЛЬ ДВИГАТЕЛЯ	Caterpillar 3126B

## ОСОБЕННОСТИ:

- Прочный и долговечный перегрузочный конвейер шириной 1,52 м корпорации GOMACO позволяет принимать смесь из автосамосвалов с задней разгрузкой кузова.
- Перегрузочный конвейер состоит из двух шарнирно соединенных секций, одна из которых может с помощью гидропривода опускаться и подниматься для пропуска транспортных средств под разгрузку смеси.
- Симметричная конструкция перегрузочного конвейера позволяет устанавливать его с правой или левой стороны машины в зависимости от схемы организации работы транспортных средств для перевозки бетонной смеси.
- Бетонную смесь можно распределять на ширину до 7,5 м с помощью винтового шнека диаметром 508 мм.
- Боковые скользящие формы обеспечивают распределение смеси слоем толщиной до 483 мм и формируют боковые кромки.





## НАШИ ПРИНЦИПЫ:

- Компетентность. Обладаем знаниями, навыками, опытом для качественного выполнения услуг.
- Независимость. Применяем беспристрастный подход.
- Ориентация на потребителя. Помогаем оперативно решать задачи, способствуем повышению эффективности.
- Информационная безопасность. Гарантируем конфиденциальность Вашей информации.

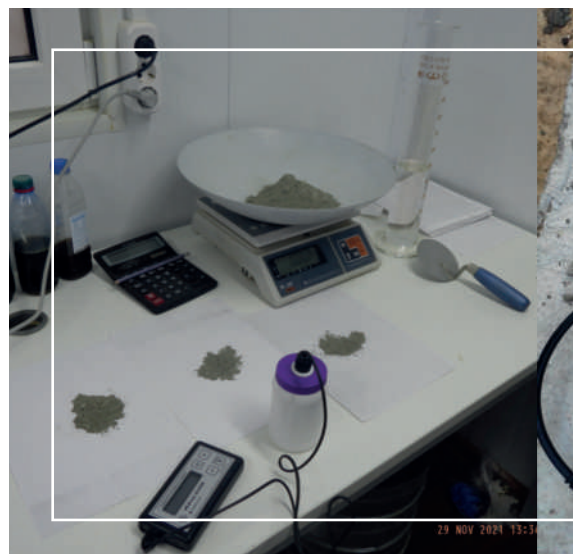
## СТРОИТЕЛЬНАЯ ЛАБОРАТОРИЯ

Проводит испытания строительных конструкций, бетона, железобетонных изделий и строительных материалов: цемента, песка, щебня, бетонных смесей, растворов, кирпича и грунта.

Команда специалистов «МИРАСТРОЙ» обладает практическим опытом и наработками по применению различных материалов и добавок для производства специальных видов бетонов и растворов, оптимизации составов с экономической точки зрения.

## РЕЗУЛЬТАТЫ РАБОТЫ:

- Карты подбора составов бетонных и растворных смесей.
- Заключение о соответствии материалов стандартам и/или проектным характеристикам.
- Протоколы дефектоскопии строительных конструкций.
- Рекомендации и планы по исправлению дефектов.
- Протоколы испытаний грунтов и оснований.





АТТЕСТАТ АККРЕДИТАЦИИ № RU.ИСС. АЛ.140 ДО 19.08.2024



НАЛИЧИЕ МОБИЛЬНЫХ ЛАБОРАТОРИЙ, УКОМПЛЕКТОВАННЫХ ИСПЫТАТЕЛЬНЫМ ОБОРУДОВАНИЕМ И КЛИМАТИЧЕСКИМИ СИСТЕМАМИ



БОЛЕЕ 50 ВИДОВ УСЛУГ



## СТРОИТЕЛЬНАЯ МОБИЛЬНАЯ ЛАБОРАТОРИЯ

Мобильная строительная лаборатория выполняет ту же задачу, что и обычная строительная лаборатория - оценивает качество различных строительных материалов и работ, соответствие объектов проверки нормативным документам и требованиям проекта.

ООО «МИРАСТРОЙ» располагает мобильной лабораторией на базе контейнера размером 2,5\*2,5\*12,0 м, оснащена оборудованием для выполнения испытаний согласно перечня аккредитации, предназначена для круглогодичного использования в любой климатической зоне за исключением Крайнего Севера.





### ПОДВИЖНОСТЬ

Мобильная лаборатория может быть легко перемещена на нужную строительную площадку. Это позволяет проводить необходимые испытания прямо на месте строительства.



### КОМПАКТНОСТЬ

Имеет минимально возможные размеры. Это позволяет разместить ее даже на ограниченных по площади стройплощадках. При этом в лаборатории располагается все необходимое оборудование и обеспечиваются условия, необходимые для проведения испытаний - микроклимат, освещенность.



# ЛАБОРАТОРИЯ ИМЕЕТ АККРЕДИТАЦИЮ НА ПРОВЕДЕНИЕ ИСПЫТАНИЙ И ОПРЕДЕЛЯЕТ:

## БЕТОНЫ ТЯЖЕЛЫЕ И МЕЛКОЗЕРНИСТЫЕ

- Прочность на сжатие
- Прочность на растяжение при изгибе
- Прочность на растяжение при раскалывании
- Плотность
- Поровая структура
- Геометрические размеры бетонных образцов
- Влажность
- Водопоглощение
- Морозостойкость
- Водонепроницаемость (по воздухопроницаемости)
- Прочность по образцам, отобранным из конструкций.

## ЩЕБЕНЬ И ГРАВИЙ ИЗ ПЛОТНЫХ ПОРОД

- Зерновой состав
- Насыпная плотность
- Содержание глины в комках
- Содержание пылевидных и глинистых частиц
- Содержание зерен пластинчатой (лещадной) и игловатой формы
- Влажность
- Марка по дробимости.

## КОНСТРУКЦИИ И ИЗДЕЛИЯ БЕТОННЫЕ И ЖЕЛЕЗОБЕТОННЫЕ

- Прочность методами неразрушающего контроля (ударный импульс, упругий отскок, ультразвуковой метод и отрыв со скалыванием)
- Защитный слой бетона и расположение арматуры в конструкции или изделия
- Глубина и распространение трещин.

## ЦЕМЕНТ

- Нормальная густота цементного теста
- Сроки схватывания
- Тонкость помола
- Активность (экспресс-метод)
- Прочность на сжатие и изгиб.



## ХИМИЧЕСКИЕ ДОБАВКИ ДЛЯ БЕТОНА

- Плотность
- Эффективность.

## КИРПИЧ

- Прочность при сжатии,  
при изгибе
- Водопоглощение
- Плотность.

## СМЕСИ БЕТОННЫЕ

- Жесткость  
и удобоукладываемость
- Температура
- Сохраняемость свойств
- Плотность
- Расслаиваемость
- Водоотделение и раствороотделение
- Объем вовлеченного воздуха
- Пористость.

## ПЕСОК ДЛЯ СТРОИТЕЛЬНЫХ РАБОТ

- Зерновой состав
- Насыпная плотность
- Содержание пылевидных  
и глинистых частиц
- Модуль крупности
- Содержание глины в комках
- Влажность
- Коэффициент уплотнения
- Коэффициент фильтрации.

## РАТВОРЫ СТРОИТЕЛЬНЫЕ

- Подвижность
- Плотность
- Водоудерживающая способность
- Расслаиваемость
- Прочность на сжатие
- Прочность раствора, взятого из швов
- Влажность
- Водопоглощение
- Морозостойкость.

## ГРУНТ

- Максимальная плотность
- Коэффициент уплотнения
- Плотность
- Влажность
- Влажность на границе текучести и  
влажность на границе раскатывания
- Гранулометрический состав
- Коэффициент фильтрации
- Определение плотности методом  
замещения объема
- Динамические штамповые испытания.



ДЕФОРМАЦИОННЫЕ  
ШВЫ В БЕТОННЫХ  
ПОКРЫТИЯХ

УХОД ЗА БЕТОНОМ



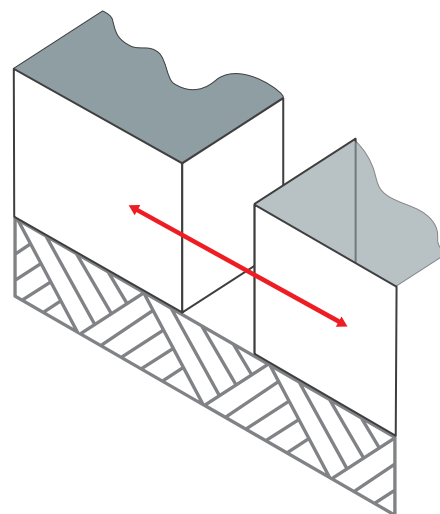


**ПЕРРОНЫ АЭРОПОРТОВ, РУЛЕЖНЫЕ ДОРОЖКИ, МЕСТА СТОЯНОК САМОЛЕТОВ И АВТОМОБИЛЬНЫЕ ДОРОГИ ДОЛЖНЫ ПОДДЕРЖИВАТЬСЯ В БЕЗУПРЕЧНОМ СОСТОЯНИИ, ПОСКОЛЬКУ ЕЖЕДНЕВНО ИСПОЛЬЗУЮТСЯ ДЛЯ ДВИЖЕНИЯ БОЛЬШОГО КОЛИЧЕСТВА ТЕХНИКИ.**

**ДЕФОРМАЦИОННЫЕ ШВЫ - ОДИН ИЗ КЛЮЧЕВЫХ ЭЛЕМЕНТОВ ПОКРЫТИЯ ВСЕХ ЭТИХ ЛОКАЦИЙ. ЭТО ИСКУССТВЕННЫЕ ТЕХНОЛОГИЧЕСКИЕ РАЗРЕЗЫ В МОНОЛИТНОМ СЛОЕ БЕТОНА.**

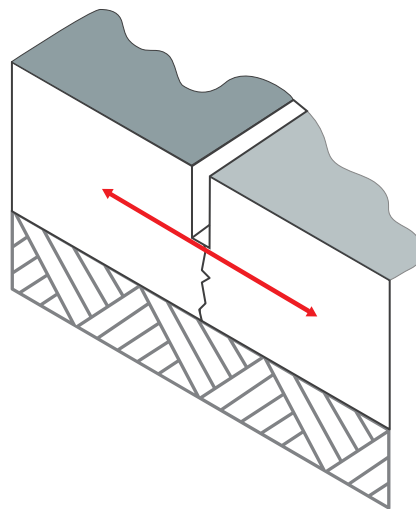
### **ТЕМПЕРАТУРНЫЕ ШВЫ**

При повышении температуры окружающей среды бетон имеет свойство расширяться, в то время как при ее понижении он сжимается. Обустройство температурных швов (или швов расширения) обеспечивает свободное перемещение блоков конструкции при изменении температуры и минимизирует риск деформации покрытия.



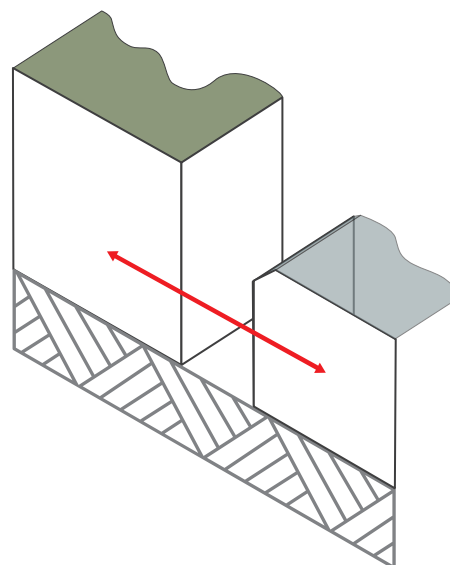
### ШВЫ СЖАТИЯ И ПРОДОЛЬНЫЕ ТЕХНОЛОГИЧЕСКИЕ ШВЫ

Швы сжатия устраивают между температурными швами, чтобы предотвратить появление трещин, связанных с изменением температуры, усадкой грунта и деформациями основания, подстилающего покрытие. Перпендикулярно швам сжатия устраивают продольные технологические швы, выполняющие те же задачи.



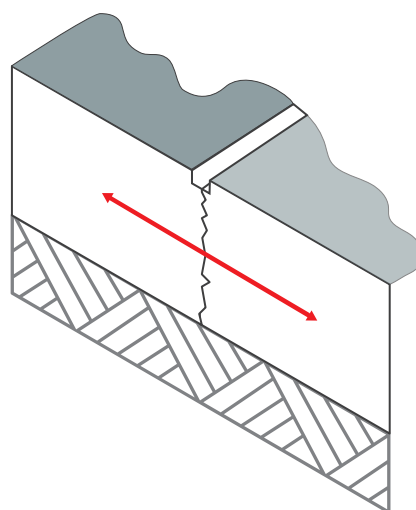
### ШВЫ СОПРЯЖЕНИЯ И ШВЫ ПРИМЫКАНИЯ К БОРТОВОМУ КАМНЮ

Швы сопряжения предотвращают появление трещин и сколов на стыке разных видов покрытий. Их применяют, например, для соединения цементобетонных покрытий взлетно-посадочных полос и перронов с асфальтобетонной обочиной. В случае примыкания покрытия к бортовому камню швы позволяют избежать возникновения повреждений вдоль линии борта.



### ДЕФОРМАЦИОННЫЕ ШВЫ В ВОДООТВОДНЫХ ЛОТКАХ

Этот тип швов предусмотрен для монтажа водоотводных лотков в стыках между монолитными цементобетонными плитами. Швы помогают исключить передачу напряжения от температурных расширений на стенки лотков, непригодных к таким нагрузкам.



## РУЧНАЯ ОБРАБОТКА БЕТОНА ИГРАЕТ ОСОБУЮ РОЛЬ В ПРОЦЕССЕ СОЗДАНИЯ БЕТОННЫХ ПОВЕРХНОСТЕЙ СРАЗУ ПОСЛЕ МЕХАНИЗИРОВАННОЙ ИЛИ РУЧНОЙ УКЛАДКИ.

Самые инновационные бетоноукладчики не гарантируют идеальную гладкость покрытия, высока вероятность погрешности на первых этапах работы с бетоном. Поэтому в процессе обязательно требуется помощь профессиональных отделочников: они выводят поверхность бетона до нужного размера, замеряют ровность с помощью контрольной рейки, по необходимости используют выглаживающий профиль \ магниева проверочная линейка, а середину поверхности бетонного полотна выравнивают гладильной рейкой типа «Тremix». Края бетона доводят вручную полутером и кельма - мечом под 90 градусов.

Обработка бетона вручную позволяет ликвидировать даже мелкие перепады высоты и создать равномерную структуру материала — благодаря этому, покрытие меньше подвержено воздействию внешних факторов.



## ЩЕБЕНЬ

- Для нужд строительства, устройства земляных сооружений и оснований и производства стройматериалов, для габионов по ГОСТ 8267-93.
- Для транспортного и дорожного строительства, производства асфальтобетонов ГОСТ 32703-2014.
- Для балластного слоя ЖД путей ГОСТ 7392-2014.
- Для производства легких бетонов по ГОСТ 32496-2013.
- Шлаковый щебень для транспортного и дорожного строительства по ГОСТ 32495-2013.

ЩЕБЕНЬ ИЗ ГОРНЫХ ПОРОД | ИСКУССТВЕННЫЙ  
ПОРИСТЫЙ | ШЛАКОВЫЙ | ВТОРИЧНЫЙ



## ПЕСОК

- Для нужд строительства, устройства земляных сооружений и оснований и производства стройматериалов по ГОСТ 8736-2014.
- Для транспортного и дорожного строительства ГОСТ 32824-2014, ГОСТ 31424-2010.
- Для нужд стекольной промышленности по ГОСТ 22551-2019.
- Для производства керамики по ГОСТ 7031-2021.

КАРЬЕРНЫЙ | МЫТЫЙ | ОБОГАЩЕННЫЙ  
КВАРЦЕВЫЙ | ПЕСОК ИЗ ОТСЕВА ДРОБЛЕНИЯ



## ГРАВИЙ

- Для нужд строительства, устройства земляных сооружений и оснований, благоустройства, ландшафтного дизайна и производства строительных материалов по ГОСТ 8267-93.

- Стеновые камни для кладки по ГОСТ 4001-2013.

- Бутовый камень для устройства берегозащитных ограждающих сооружений ГОСТ Р 70021-2022.

БУТОВЫЙ КАМЕНЬ | ГРАВИЙ



## ЩПС

- Щебеночно-песчаные смеси для устройства покрытий и оснований автомобильных дорог и аэродромов по ГОСТ 25607-2009.

- Смеси щебеночно-песчаные шлаковые для устройства оснований дорог по ГОСТ 58770-2019.

ЩЕБЕНОЧНО-ПЕСЧАНАЯ СМЕСЬ



## ГРУНТ

- Питательные грунты для благоустройства, ландшафтного дизайна, растениеводства по ГОСТ 25100-2020, ГОСТ Р 53381-2009.
- Торф для нужд растениеводства и сельского хозяйства, для приготовления торфо-песчаной смеси для укрепления откосов земляных сооружений по ГОСТ 13674-2013.

РАСТИТЕЛЬНЫЙ ГРУНТ | ТОРФ | ТОРФОПЕСЧАНАЯ СМЕСЬ



## ПСС

ПСС - пескосоляная смесь - комбинированный противогололедный материал из смеси песка и технической соли (галита). Готовим смеси в любых соотношениях от 10/90 до 50/50. Имеется сертификат соответствия.

- Для борьбы с зимней скользкостью дорог общего пользования по ГОСТ 33387-2015, ГОСТ Р59204 -2022, ОДН 218.2.027-2003.
- Для борьбы с зимней скользкостью дорог населенных пунктов по ГОСТ 58427-2020.

ПЕСЧАНО-СОЛЕВАЯ СМЕСЬ





## ПГС

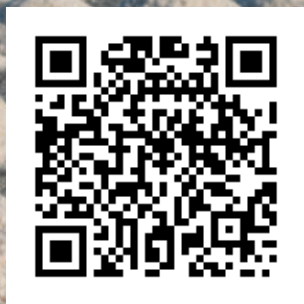
Для различных строительных работ песчано-гравийные смеси по ГОСТ 23735-2014.



ПЕСЧАНО-ГРАВИЙНАЯ СМЕСЬ



ГАЛИТ (ТЕХНИЧЕСКАЯ СОЛЬ) | ТЕХ. СОЛЬ В БИГ-БЭГАХ (1000КГ)



## ГАЛИТ

Поставляем галит любого типа от А до Д, любого сорта от второго до экстра. Возможные помолы от 3 до экстра. Для нужд коммунального и дорожного хозяйства, водоподготовки, металлургической и лакокрасочной промышленности.

Данные за 2022-2023 год  
Работаем по законам № 44-ФЗ и № 223-ФЗ.

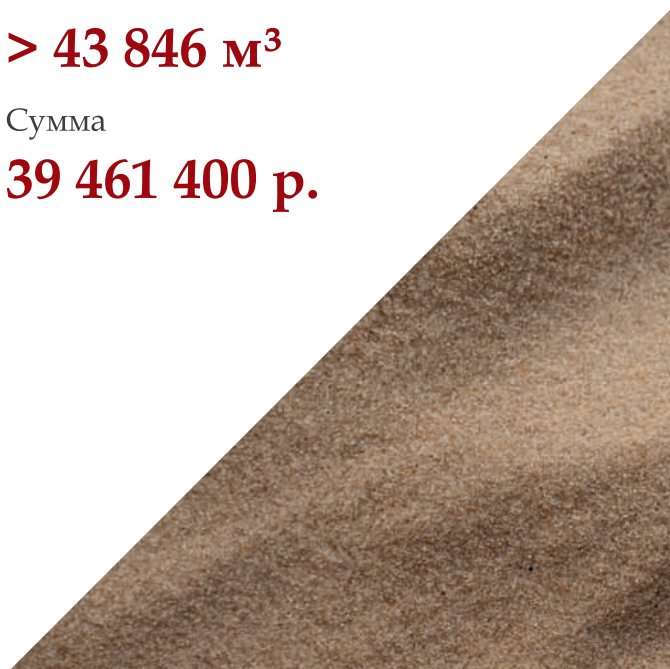
## ПЕСОК

Объем

**> 43 846 м<sup>3</sup>**

Сумма

**39 461 400 р.**



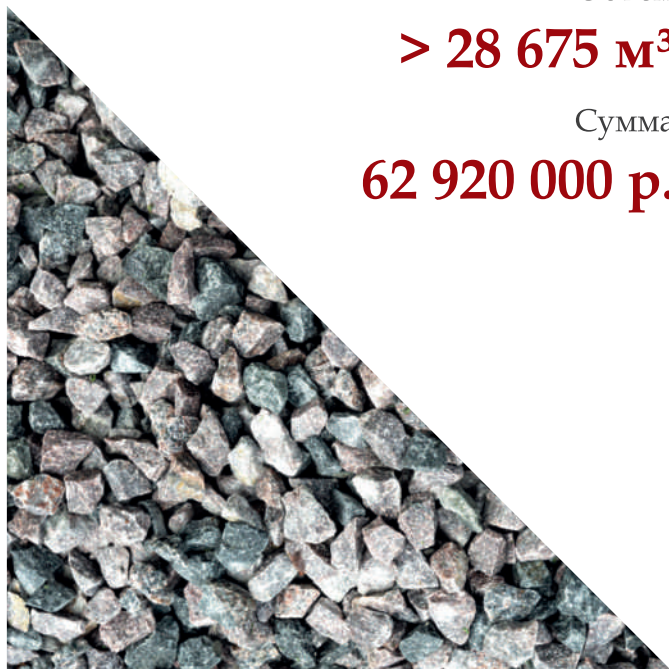
## ЩЕБЕНЬ

Объем

**> 28 675 м<sup>3</sup>**

Сумма

**62 920 000 р.**



## ГАЛИТ

Техническая соль

Объем

**> 3 305 т.**

Сумма

**28 087 400 р.**



## ПСС

Песчано-солевая смесь

Объем

**> 74 176 т.**

Сумма

**148 350 400 р.**





### НЕЗАВИСИМОСТЬ

Плодотворное сотрудничество с производителями нерудных материалов и реагентов, наличие собственной перевалки.



### КЛИЕНТООРИЕНТИРОВАННОСТЬ

Помогаем Вам успешно и оперативно закрывать проекты/госконтракты.



### КОМПЕТЕНТНОСТЬ

Имеем богатый опыт и навык, который позволяет нам осуществлять поставки согласно Вашему запросу.



### ДОБРОСОВЕСТНОСТЬ

Выполняем свою работу на высоком уровне, с повышенной ответственностью и оперативностью.



### ГИБКОСТЬ

Помогаем в решении любого вопроса. Адаптивный и индивидуальный подход к каждому из Вас.



### КОНФИДЕНЦИАЛЬНОСТЬ

Гарантируем Вам сохранность информации и неразглашение третьим лицам.

2016

2017

2018



## **АЭРОДРОМ ЧКАЛОВСКИЙ**

**ГЕН. ПОДРЯДЧИК:** АО «ОборонСтройПроект»

**ОБЪЕКТ:** Перрон

**РАЗМЕР:** Толщина - нижний слой 20-25 см, верхний слой 40-45 см; Ширина - 7,5 м

**ТЕХНИКА:** GOMACO GHP-2800 и WIRTGEN TCM 1800

**ОСОБЕННОСТИ:** Ген. подряд (осуществили работу под ключ)



## **АЭРОДРОМ ЖУКОВСКИЙ**

**ГЕН. ПОДРЯДЧИК:** АО «РАМПОРТ АЭРО», АО «ЖИА КАРГО»

**ОБЪЕКТ:** Перрон, сети РД

**РАЗМЕР:** Толщина - нижний слой 20 см, верхний слой 45 см  
Ширина - 5,5 м и 7,5 м

**ТЕХНИКА:** GOMACO GHP-2800 и WIRTGEN TCM 1800

**ОСОБЕННОСТИ:** Укладывали по 1000 м<sup>3</sup> за смену

2019



### **АЭРОДРОМ ШЕРЕМЕТЬЕВО**

**ГЕН. ПОДРЯДЧИК:** АО «РенейссансКонстракшн»

**ОБЪЕКТ:** Перрон терминала С

**РАЗМЕР:** Толщина - нижний слой 18 см, верхний слой 24 см;

Ширина - 7,5 м

**ТЕХНИКА:** GOMACO GHP-2800 и WIRTGEN TCM 1800

**ОСОБЕННОСТИ:** Работы велись в 2 смены; Укладывали по 1000 м<sup>3</sup> за смену



### **АЭРОДРОМ ТОБОЛЬСК**

**ГЕН. ПОДРЯДЧИК:** АО «Ямата». Заказчик: АО «Сибур»

**ОБЪЕКТ:** ИВПП, Перрон, сети РД

**РАЗМЕР:** Толщина - нижний слой 24 см, верхний слой 28 см; Ширина - 7,5 м

**ТЕХНИКА:** GOMACO GHP-2800 и WIRTGEN TCM 1800

**ОСОБЕННОСТИ:** Оказали консультацию по проекту и технологии укладки бетона, на основании этого были внесены корректировки в проект; По причине постоянных поломок техники у 4-ех конкурентов, мы открыли 2-ую смену за 1 день, уложив бетона больше всех.

2020



**АЭРОДРОМ ПЛЕСЕЦК**

ГЕН. ПОДРЯДЧИК: ФГУП «ГВСУ 14»

ОБЪЕКТ: ИВПП

РАЗМЕР: Толщина - нижний слой 20-25 см, верхний слой 40-45 см; Ширина - 7,5 м

ТЕХНИКА: GOMACO GHP-2800 и WIRTGEN TCM 1800

ОСОБЕННОСТИ: Смены по 14 часов; Укладывали по 1000 м<sup>3</sup> за смену



**АВТОМОБИЛЬНАЯ ДОРОГА Г. МИРНЫЙ**

ГЕН. ПОДРЯДЧИК: ФГУП «ГВСУ 14», Архангельская область

ОБЪЕКТ: Бетонная автодорога

РАЗМЕР: Толщина - 36 см; Длина - 9 м; Ширина - 6 м

ТЕХНИКА: Power Pavers SF-3000

ОСОБЕННОСТИ: Укладка проводилась на не подготовленном основании в лесополосе; Смены по 14 часов; Разработали состав бетона, не терявший свои свойства при 4-ех часовой транспортировке в самосвале

2022



### **АВТОМОБИЛЬНАЯ ДОРОГА Р-297**

**ГЕН. ПОДРЯДЧИК:** АО «Асфальт»

**ОБЪЕКТ:** Участок автомобильной дороги Р-297 «Амур» Чита – Хабаровск на участке км 1471+176 – 1474+176, Амурская область

**РАЗМЕР:** Толщина - 28 см; Ширина - 4 м, 5 м, 7 м; Длина дороги - 9,5 км

**ТЕХНИКА:** GOMACO GHP-2800 и WIRTGEN TCM 1800

**ОСОБЕННОСТИ:** 90 смен по 14 -16 часов



### **АВТОМОБИЛЬНАЯ ДОРОГА М-52 «ЧУЙСКИЙ ТРАКТ»**

**ГЕН. ПОДРЯДЧИК:** АО «Новосибирскавтодор»

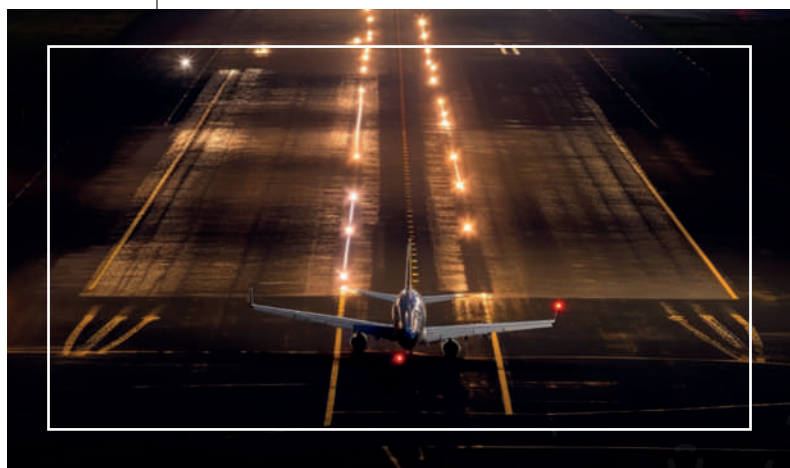
**ОБЪЕКТ:** Участок автодороги М-52 «Чуйский тракт» от Новосибирска через Бийск до границы с Монголией на участке Новосибирск-Линево, Новосибирская обл.

**РАЗМЕР:** Толщина - 24 см; Ширина - 3 м, 3,5 м, 4,625 м

**ТЕХНИКА:** GUNTERT & ZIMMERMAN S600

**ОСОБЕННОСТИ:** Подобрали состав бетона; Снизили рекламации до нуля; Нестандартная ширина бетонного полотна 4,625 м, работа на разворотах, работа на подъеме и спуске с уклона

2023



**АЭРОДРОМ ПЛЕСЕЦК  
(ПРОДОЛЖЕНИЕ СТРОИТЕЛЬСТВА)**

**ОБЪЕКТ:** ИВПП, сети РД

**ТЕХНИКА:** GUNTERT & ZIMMERMAN S600

**РАЗМЕР:** Ширина - 3,5 м, 5,5 м, 7,5 м.

**ОСОБЕННОСТИ:** Смены по 12-14 часов.

Поворот на 280° при укладке.



**АЭРОДРОМ МАГНИТОГОРСК**

**ОБЪЕКТ:** Перрон, ИВПП

**ТЕХНИКА:** GOMACO GHP-2800 И WIRTGEN TCM 1800

**РАЗМЕР:** Ширина - 4,5 м, 5,5 м, 5,75 м, 7,5 м.

**ОСОБЕННОСТИ:** Работали по 14 часов в смену.





Больше информации читайте на сайте [mirastroy.ru](http://mirastroy.ru)



Выражаем благодарность генеральному директору ООО "Мирастрой" Никитину Кириллу Александровичу!

**Начальник ОП г. Мирный Мишуrow В.В. ФГУП "ГВСУ №14"**



МБУ «Красногорская городская служба» выражает глубокую признательность и искреннюю благодарность за качественную и своевременную поставку ПГМ.

**Заместитель директора по благоустройству Радько А.Н. МБУ «Красногорская городская служба»**



Особая экономическая зона «Дубна» выражает свою признательность и благодарность за качественную и своевременную поставку пескосоляной смеси и соли технической.

**Заместитель генерального директора Хомяков Р.М. АО «ОЭЗ ТВТ «Дубна»**



Благодарим Вас за высокие производственные показатели и образцовое выполнение договорных обязательств на объектах 1 Государственного испытательного космодрома Минобороны России.

**Начальник В.В. Мишуrow ФГУП "ГВСУ №14"**



Наша компания выражает благодарность всему коллективу ООО «МИРАСТРОЙ» за успешное сотрудничество. Отмечаем Ваш профессионализм и оперативность.

**Руководитель службы снабжения Зайцев А.Н. ОАО "Бонолит"**



Выражаем признательность и благодарность коллективу ООО «МИРАСТРОЙ» за компетентный и профессиональный подход к выполнению партнерских обязательств в 2020 году!

**Генеральный директор Косарев Я.А. ООО "Стройцентр"**



Наша компания выражает благодарность компании ООО «МИРАСТРОЙ» за вклад в развитие футбола.

**Председатель Нескородов А.А. МОО «Федерация футбола г.о. Щёлково»**



ООО «Строймонтаж» выражает искреннюю благодарность ООО «МИРАСТРОЙ» за профессионализм и качество оказанных услуг по поставкам нерудных материалов на наши объекты по Москве и МО.

**Генеральный директор Волович М.Ю. ООО "Строймонтаж"**



Примите глубокую благодарность и искреннюю признательность за продуктивное сотрудничество в текущем 2022 году!

**Генеральный директор Солдатов В.Г. ООО "ПРОСТОР-Л"**







119146, г. Москва  
Комсомольский пр., 32 корпус 2  
Телефон для связи (круглосуточно)  
+7 495 481 87 77

[info@mirastroy.ru](mailto:info@mirastroy.ru) | [mirastroy.ru](http://mirastroy.ru)